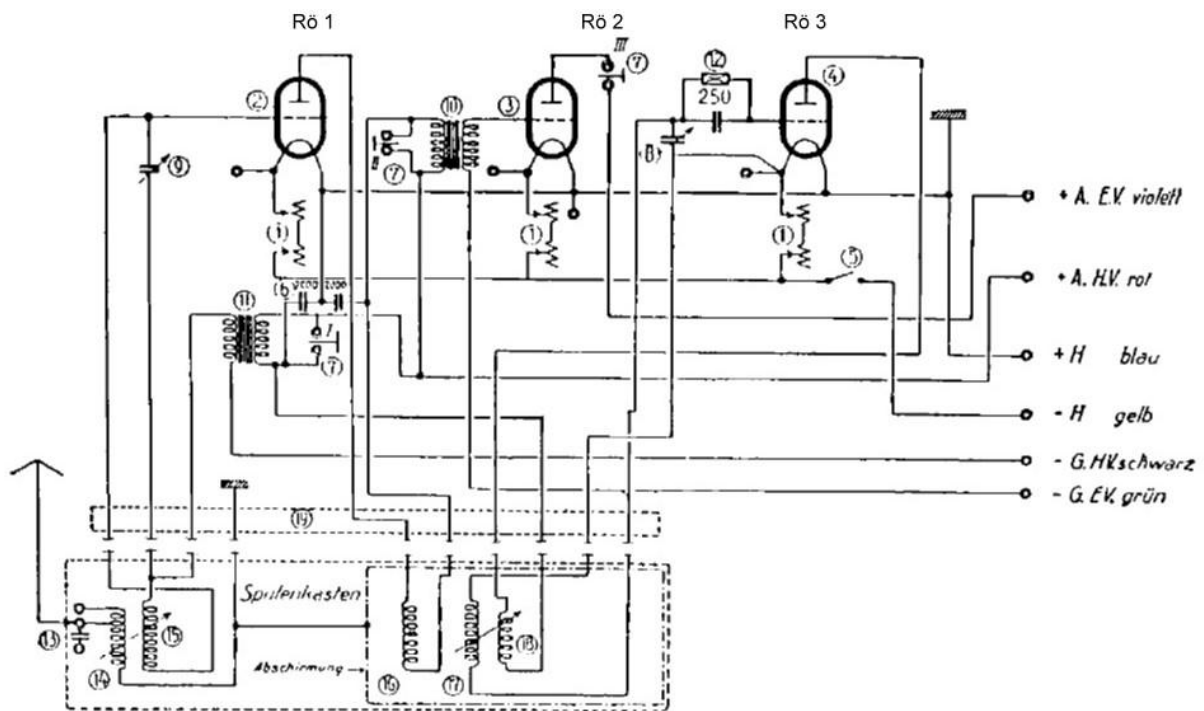


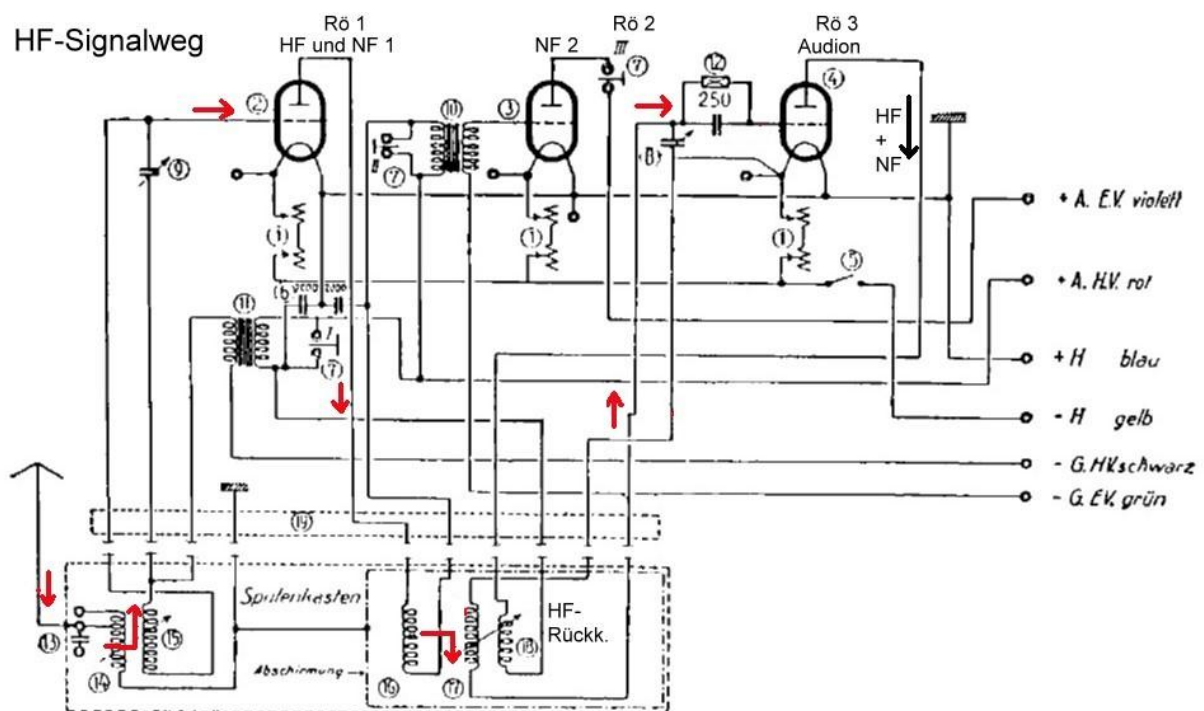
Schaltbild und Signalwege für den Telefunken Telefunken III / 1926A:

(Zweikreis-Rückkopplungs-Audion in Reflex-Schaltung)



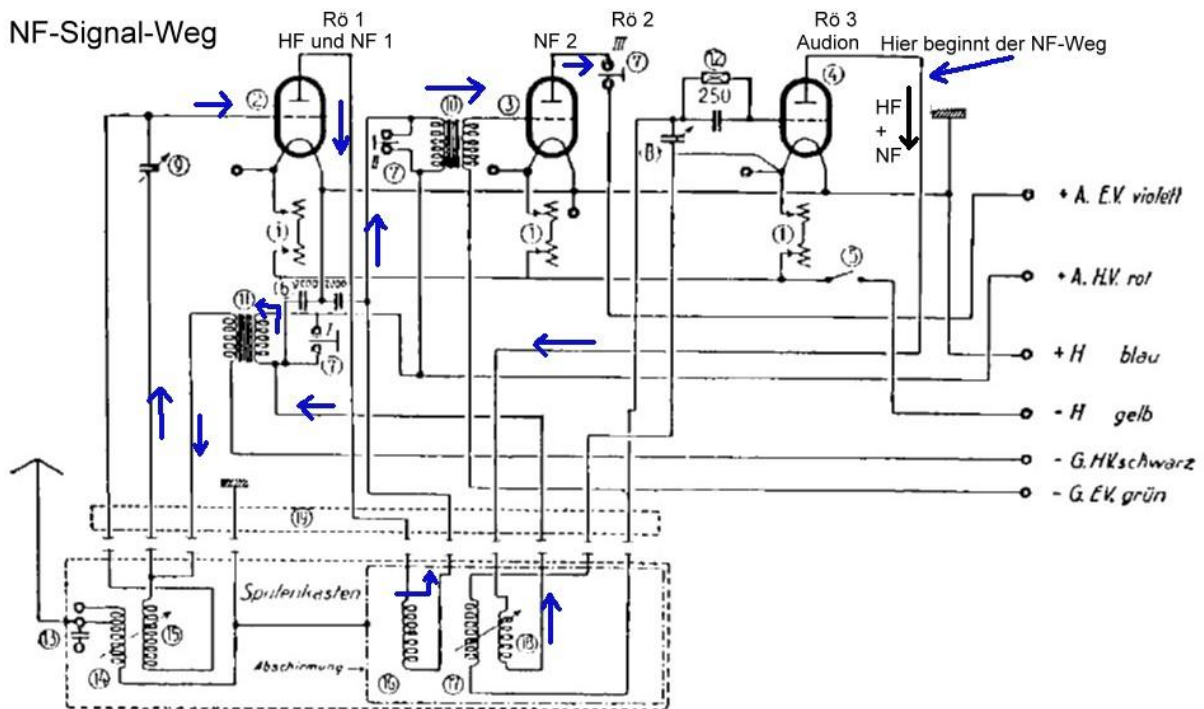
Die Röhre 1 ist die Reflexröhre, also HF-Vorstufe und erste NF-Stufe des Empfängers. Röhre 2 ist die NF-Endstufe, Röhre 3 ist das rückgekoppelte Audion.

Jetzt das Schaltbild mit dem HF-Signalweg (rote Pfeile) zu sehen:



Und nun das Schaltbild mit dem NF-Signalweg ...

Schaltbild mit dem NF-Signalweg ...



Der NF-Signalweg beginnt an der Anode der Audion-Röhre (Rö 3) geht über die Rückkopplungsspule zum NF-Transformator unter der Rö 1, dann weiter über die HF-Spule von Rö 1 zum NF-Transformator links von der NF-Endröhre Rö2 und gelangt von der Anode der Rö 2 zum Lautsprecher (Punkt III 7). Die NF für Kopfhörer konnte auch schon an Punkt „I 7“ und „II 7“ entnommen werden.